

ABAQUS 企业级网络培训专题

ABAQUS 是一套功能强大的工程模拟的有限元软件，其解决问题的范围从相对简单的线性分析到许多复杂的非线性问题。ABAQUS 包括一个丰富的、可模拟任意几何形状的单元库。并拥有各种类型的材料模型库，可以模拟典型工程材料的性能，其中包括金属、橡胶、高分子材料、复合材料、钢筋混凝土、可压缩超弹性泡沫材料以及土壤和岩石等地质材料，作为通用的模拟工具，ABAQUS 除了能解决大量结构（应力 / 位移）问题，还可以模拟其他工程领域的许多问题，例如热传导、质量扩散、热电耦合分析、声学分析、岩土力学分析（流体渗透 / 应力耦合分析）及压电介质分析。

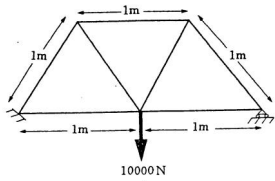
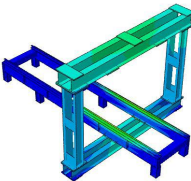
1. 师资介绍：

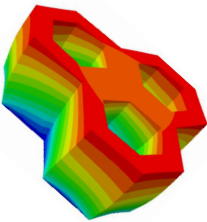
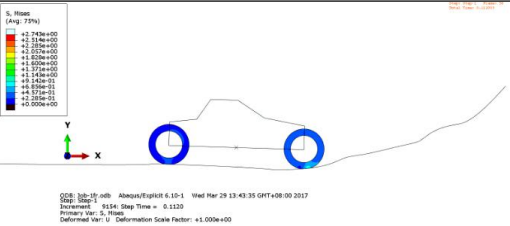
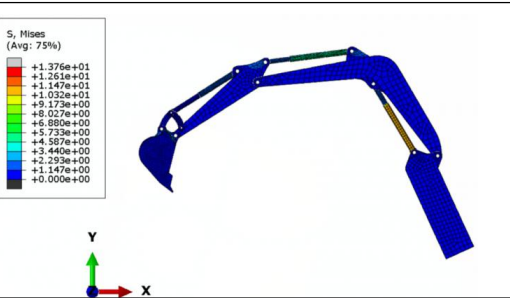
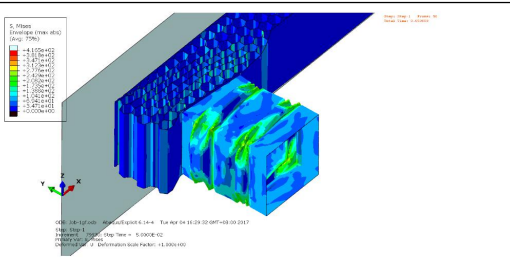
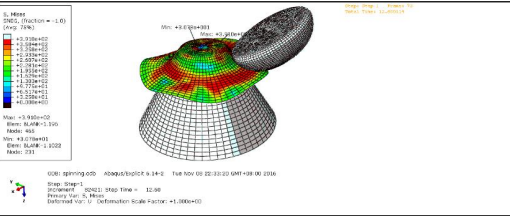
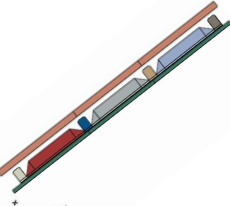
为了保证课程质量，讲师均具有 5 年以上实际工程经验，保证课程紧密联系实际，讲解细致，操作扎实，给客户一个良好的听课体验。

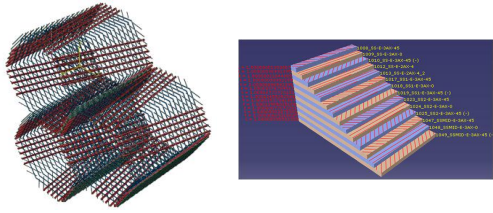
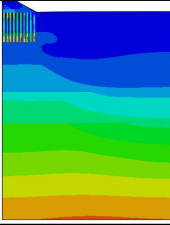
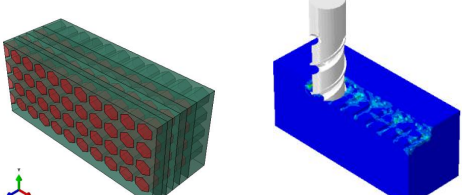

2. 课程定位：

为了切实提高客户能力，本次授课以讲解和实战结合的形式开展。让客户熟悉整个仿真流程，掌握仿真操作，以致于解决实际问题。

3. 课程内容

	课目	主要内容
培 训 大 纲	有限元基本理论	有限元基本介绍及其计算方法
	abaqus 软件介绍	熟悉 Abaqus 界面及分析流程
	abaqus 实体建模及后处理	了解 abaqus 建模方法及后处理数据处理
	abaqus 静力学分析实例	 
	Abaqus 文件类型及 inp 文件介绍	了解 abaqus 文件类型及编写 inp 实例
	Abaqus 计算单元的介绍	单元属性，单元质量的基本要求
	Abaqus 计算结果可靠性验证	结果可靠性判定及网格无关性验证
	Abaqus 分析步介绍及两个特殊设置	Abaqus 分析步概述及分析类型辨别和特殊设置
	接触分析详解 1	一般接触案例
	接触分析详解 2	过盈接触的分析方法
接触模型的处理技巧	网格做法，单元选取及不收敛调节	

<p>相互作用模块</p>	<p>相互作用模块介绍及练习实例</p>
<p>弹塑性分析实例</p>	
<p>热应力分析</p>	<p>热应力分析实例</p>
<p>热传导分析及热力耦合分析</p>	<p>结果传递及场结果导入热应力分析</p>
<p>重启动分析</p>	<p>重启动分析实例</p>
<p>多体及链接单元</p>	
<p>多体分析实例</p>	
<p>动态分析实例</p>	<p>模态分析的意义，频率提取分析， 瞬时模态动态分析实例</p>
<p>显式动态分析实例 1</p>	
<p>显式动态分析实例 2</p>	
<p>多工况综合分析</p>	<p>复杂工况的分析方法</p>
<p>橡胶分析实例（专题）</p>	

	复合材料分析实例(专题)	
	地应力平衡分析实例(专题)	
	屈曲分析实例(专题)	屈曲及后屈曲
	切削分析实例(专题)	
	裂纹分析实例(专题)	
	疲劳分析实例(专题)	疲劳理论, 疲劳分析实例

4. 费用

全课程费用 8800 元(含发票), 开课需一次性支付。

5. 培训形式、售后、时间、地点

1. 课程系统全面周期长, 适合零基础到中高级阶段性想提高用户;
2. 开课之前提供往期在线授课视频供学员事先预习, 确保提前学习基础;
3. 在线实时上课(每周二周四晚 8-10 点), 学员实时提问, 互动性好;
4. 学员加入售后辅导交流群, 有问题可以咨询专门的答疑老师;
5. 凡是一次报名学员, 后期该老师相关课程均可免费参加;
6. 每年年底均提供一场实地培训机会, 报名学员均可免费来;
7. 凡是我司培训学员考核通过后均统一颁发证书, 方便找工作及升职加薪;
8. 终身辅导班费用 8800, 学生学员及团体报名享有 95 折优惠, 若毕业或离职后找不到合适工作, 可来我公司免费再进修 1 个月, 我司帮忙推荐工作。

6. 联系我们

官方网站: www.misesl.com 联系人: 郭工 手机: 13302126020 座机: 029-68538018

